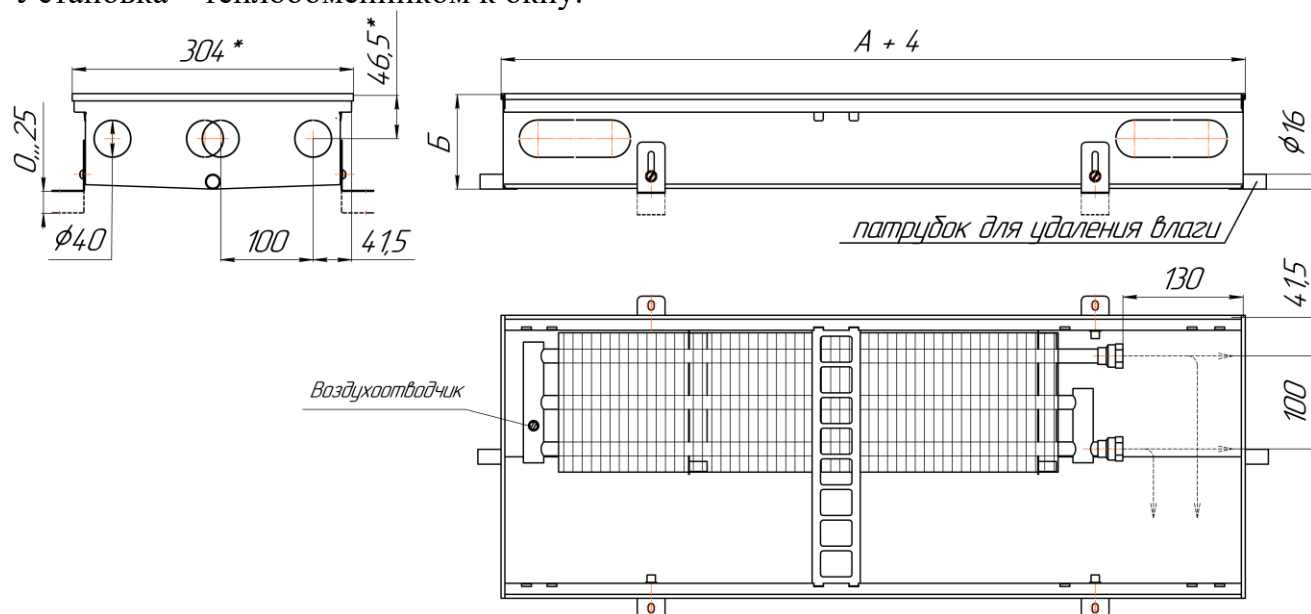


Конвекторы напольные «Бриз Нерж 300, высота 80, 100, 120мм»

ТЕХНИЧЕСКИЕ ДАННЫЕ

Основные размеры и параметры конвекторов приведены на рисунке и в таблице.
Установка – теплообменником к окну.



Конвекторы предназначены для сухих и влажных помещений

Модель	А, мм	Б, мм	Тепловая мощность, Вт			Масса, не более, кг
			номинальная* при 95°/85°/20°С ΔТ 70	при 90°/70°/20°С ΔТ 60	при 75°/65°/20°С ΔТ 50	
Бриз Нерж 300x80x800	800	83	311	250	194	7,0
Бриз Нерж 300x80x900	900	83	370	298	231	8,0
Бриз Нерж 300x80x1000	1000	83	429	346	268	8,9
Бриз Нерж 300x80x1100	1100	83	488	394	305	9,9
Бриз Нерж 300x80x1200	1200	83	548	441	342	10,8
Бриз Нерж 300x80x1300	1300	83	607	489	379	11,7
Бриз Нерж 300x80x1400	1400	83	666	537	416	12,6
Бриз Нерж 300x80x1500	1500	83	725	584	453	13,5
Бриз Нерж 300x80x1600	1600	83	784	632	490	14,4
Бриз Нерж 300x80x1700	1700	83	844	680	527	15,4
Бриз Нерж 300x80x1800	1800	83	903	728	564	16,3
Бриз Нерж 300x80x1900	1900	83	962	775	601	17,3
Бриз Нерж 300x80x2000	2000	83	1021	823	638	18,2
Бриз Нерж 300x80x2100	2100	83	1080	871	675	19,1
Бриз Нерж 300x80x2200	2200	83	1140	918	711	20,0
Бриз Нерж 300x80x2300	2300	83	1199	966	748	20,9
Бриз Нерж 300x80x2400	2400	83	1258	1014	785	21,8
Бриз Нерж 300x80x2500	2500	83	1317	1062	822	22,7
Бриз Нерж 300x80x2600	2600	83	1376	1109	859	23,7
Бриз Нерж 300x80x2700	2700	83	1436	1157	896	24,6
Бриз Нерж 300x80x2800	2800	83	1495	1205	933	25,5
Бриз Нерж 300x80x2900	2900	83	1554	1252	970	26,5

Модель	А, мм	Б, мм	Тепловая мощность, Вт			Масса, не более, кг
			номинальная* при 95°/85°/20°С ΔТ 70	при 90°/70°/20°С ΔТ 60	при 75°/65°/20°С ΔТ 50	
Бриз Нерж 300x80x3000	3000	83	1613	1300	1007	27,4
Бриз Нерж 300x80x3100	3100	83	1672	1348	1044	28,3
Бриз Нерж 300x80x3200	3200	83	1732	1395	1081	29,2
Бриз Нерж 300x80x3300	3300	83	1791	1443	1118	30,2
Бриз Нерж 300x80x3400	3400	83	1850	1491	1155	31,1
Бриз Нерж 300x80x3500	3500	83	1909	1539	1192	32,0
Бриз Нерж 300x80x3600	3600	83	1942	1565	1212	32,9
Бриз Нерж 300x80x3700	3700	83	2001	1613	1249	33,8
Бриз Нерж 300x80x3800	3800	83	2060	1660	1286	34,7
Бриз Нерж 300x80x3900	3900	83	2119	1708	1323	35,6
Бриз Нерж 300x80x4000	4000	83	2179	1756	1360	36,6
Бриз Нерж 300x80x4100	4100	83	2238	1803	1397	37,5
Бриз Нерж 300x80x4200	4200	83	2297	1851	1434	38,5
Бриз Нерж 300x80x4300	4300	83	2356	1899	1471	39,4
Бриз Нерж 300x80x4400	4400	83	2415	1947	1508	40,3
Бриз Нерж 300x80x4500	4500	83	2475	1994	1545	41,3
Бриз Нерж 300x80x4600	4600	83	2534	2042	1582	42,2
Бриз Нерж 300x80x4700	4700	83	2593	2090	1619	43,1
Бриз Нерж 300x80x4800	4800	83	2652	2137	1656	44,0
Бриз Нерж 300x80x4900	4900	83	2711	2185	1693	44,9
Бриз Нерж 300x80x5000	5000	83	2771	2233	1730	45,8
Бриз Нерж 300x100x800	800	102	424	342	265	7,3
Бриз Нерж 300x100x900	900	102	505	407	315	8,4
Бриз Нерж 300x100x1000	1000	102	586	472	366	9,3
Бриз Нерж 300x100x1100	1100	102	666	537	416	10,4
Бриз Нерж 300x100x1200	1200	102	747	602	466	11,3
Бриз Нерж 300x100x1300	1300	102	828	667	517	12,3
Бриз Нерж 300x100x1400	1400	102	909	732	567	13,2
Бриз Нерж 300x100x1500	1500	102	989	797	618	14,2
Бриз Нерж 300x100x1600	1600	102	1070	862	668	15,1
Бриз Нерж 300x100x1700	1700	102	1151	928	719	16,2
Бриз Нерж 300x100x1800	1800	102	1232	993	769	17,1
Бриз Нерж 300x100x1900	1900	102	1313	1058	819	18,1
Бриз Нерж 300x100x2000	2000	102	1393	1123	870	19,1
Бриз Нерж 300x100x2100	2100	102	1474	1188	920	20,0
Бриз Нерж 300x100x2200	2200	102	1555	1253	971	21,0
Бриз Нерж 300x100x2300	2300	102	1636	1318	1021	21,9
Бриз Нерж 300x100x2400	2400	102	1716	1383	1072	22,9
Бриз Нерж 300x100x2500	2500	102	1797	1448	1122	23,8
Бриз Нерж 300x100x2600	2600	102	1878	1513	1172	24,9
Бриз Нерж 300x100x2700	2700	102	1959	1578	1223	25,8
Бриз Нерж 300x100x2800	2800	102	2039	1644	1273	26,7
Бриз Нерж 300x100x2900	2900	102	2120	1709	1324	27,8

Модель	А, мм	Б, мм	Тепловая мощность, Вт			Масса, не более, кг
			номинальная* при 95°/85°/20°С ΔТ 70	при 90°/70°/20°С ΔТ 60	при 75°/65°/20°С ΔТ 50	
Бриз Нерж 300х100х3000	3000	102	2201	1774	1374	28,7
Бриз Нерж 300х100х3100	3100	102	2282	1839	1425	29,7
Бриз Нерж 300х100х3200	3200	102	2363	1904	1475	30,6
Бриз Нерж 300х100х3300	3300	102	2443	1969	1525	31,7
Бриз Нерж 300х100х3400	3400	102	2524	2034	1576	32,6
Бриз Нерж 300х100х3500	3500	102	2605	2099	1626	33,6
Бриз Нерж 300х100х3600	3600	102	2649	2135	1654	34,5
Бриз Нерж 300х100х3700	3700	102	2730	2200	1704	35,5
Бриз Нерж 300х100х3800	3800	102	2811	2265	1755	36,4
Бриз Нерж 300х100х3900	3900	102	2892	2330	1805	37,3
Бриз Нерж 300х100х4000	4000	102	2972	2395	1856	38,4
Бриз Нерж 300х100х4100	4100	102	3053	2460	1906	39,3
Бриз Нерж 300х100х4200	4200	102	3134	2526	1957	40,4
Бриз Нерж 300х100х4300	4300	102	3215	2591	2007	41,3
Бриз Нерж 300х100х4400	4400	102	3295	2656	2057	42,3
Бриз Нерж 300х100х4500	4500	102	3376	2721	2108	43,3
Бриз Нерж 300х100х4600	4600	102	3457	2786	2158	44,3
Бриз Нерж 300х100х4700	4700	102	3538	2851	2209	45,2
Бриз Нерж 300х100х4800	4800	102	3618	2916	2259	46,2
Бриз Нерж 300х100х4900	4900	102	3699	2981	2310	47,1
Бриз Нерж 300х100х5000	5000	102	3780	3046	2360	48,0
Бриз Нерж 300х120х800	800	122	463	373	289	7,7
Бриз Нерж 300х120х900	900	122	552	445	344	8,8
Бриз Нерж 300х120х1000	1000	122	640	516	400	9,7
Бриз Нерж 300х120х1100	1100	122	728	587	455	10,8
Бриз Нерж 300х120х1200	1200	122	816	658	510	11,8
Бриз Нерж 300х120х1300	1300	122	905	729	565	12,8
Бриз Нерж 300х120х1400	1400	122	993	800	620	13,8
Бриз Нерж 300х120х1500	1500	122	1081	871	675	14,8
Бриз Нерж 300х120х1600	1600	122	1170	943	730	15,8
Бриз Нерж 300х120х1700	1700	122	1258	1014	785	16,8
Бриз Нерж 300х120х1800	1800	122	1346	1085	840	17,8
Бриз Нерж 300х120х1900	1900	122	1434	1156	896	18,9
Бриз Нерж 300х120х2000	2000	122	1523	1227	951	19,9
Бриз Нерж 300х120х2100	2100	122	1611	1298	1006	20,9
Бриз Нерж 300х120х2200	2200	122	1699	1369	1061	21,9
Бриз Нерж 300х120х2300	2300	122	1787	1440	1116	22,9
Бриз Нерж 300х120х2400	2400	122	1876	1512	1171	23,8
Бриз Нерж 300х120х2500	2500	122	1964	1583	1226	24,8
Бриз Нерж 300х120х2600	2600	122	2052	1654	1281	25,9
Бриз Нерж 300х120х2700	2700	122	2141	1725	1336	26,9
Бриз Нерж 300х120х2800	2800	122	2229	1796	1392	27,9
Бриз Нерж 300х120х2900	2900	122	2317	1867	1447	29,0

Модель	А, мм	Б, мм	Тепловая мощность, Вт			Масса, не более, кг
			номинальная* при 95°/85°/20°С ΔТ 70	при 90°/70°/20°С ΔТ 60	при 75°/65°/20°С ΔТ 50	
Бриз Нерж 300x120x3000	3000	122	2405	1938	1502	30,0
Бриз Нерж 300x120x3100	3100	122	2494	2010	1557	31,0
Бриз Нерж 300x120x3200	3200	122	2582	2081	1612	31,9
Бриз Нерж 300x120x3300	3300	122	2670	2152	1667	33,0
Бриз Нерж 300x120x3400	3400	122	2758	2223	1722	34,0
Бриз Нерж 300x120x3500	3500	122	2847	2294	1777	35,0
Бриз Нерж 300x120x3600	3600	122	2895	2333	1808	36,0
Бриз Нерж 300x120x3700	3700	122	2984	2404	1863	37,0
Бриз Нерж 300x120x3800	3800	122	3072	2476	1918	38,0
Бриз Нерж 300x120x3900	3900	122	3160	2547	1973	38,9
Бриз Нерж 300x120x4000	4000	122	3248	2618	2028	40,0
Бриз Нерж 300x120x4100	4100	122	3337	2689	2083	41,0
Бриз Нерж 300x120x4200	4200	122	3425	2760	2138	42,1
Бриз Нерж 300x120x4300	4300	122	3513	2831	2193	43,1
Бриз Нерж 300x120x4400	4400	122	3601	2902	2249	44,1
Бриз Нерж 300x120x4500	4500	122	3690	2973	2304	45,2
Бриз Нерж 300x120x4600	4600	122	3778	3045	2359	46,2
Бриз Нерж 300x120x4700	4700	122	3866	3116	2414	47,2
Бриз Нерж 300x120x4800	4800	122	3954	3187	2469	48,1
Бриз Нерж 300x120x4900	4900	122	4043	3258	2524	49,1
Бриз Нерж 300x120x5000	5000	122	4131	3329	2579	50,1

* номинальная тепловая мощность определена при нормальных условиях: средняя температура воды в конвекторе – 90 °С, температура воздуха в помещении – 20 °С, расход воды через конвектор – 360 кг/час; атмосферное давление - 760 мм рт. ст.

Расчет теплоотдачи при условиях, отличных от нормальных – см. сайт:
<https://kztoradiator.ru/briz-nerzh/>